

Serie Pannel

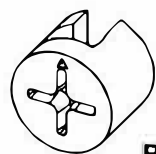
Mesa Recta

REF.	PIEZA	CANTIDAD
1	COSTADOS	2
2	FALDÓN	1
3	TAPA	1
4	ESCÉNTRICA	9
5	PZI M6X42	9

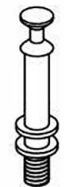
Instrucciones de montaje:

1. Premontar la estructura y los sobres.
2. Cuadrar la estructura.
3. Apretar tornillos.

HERRAJE



Ref. 4



Ref. 5

Ref.

Ref.

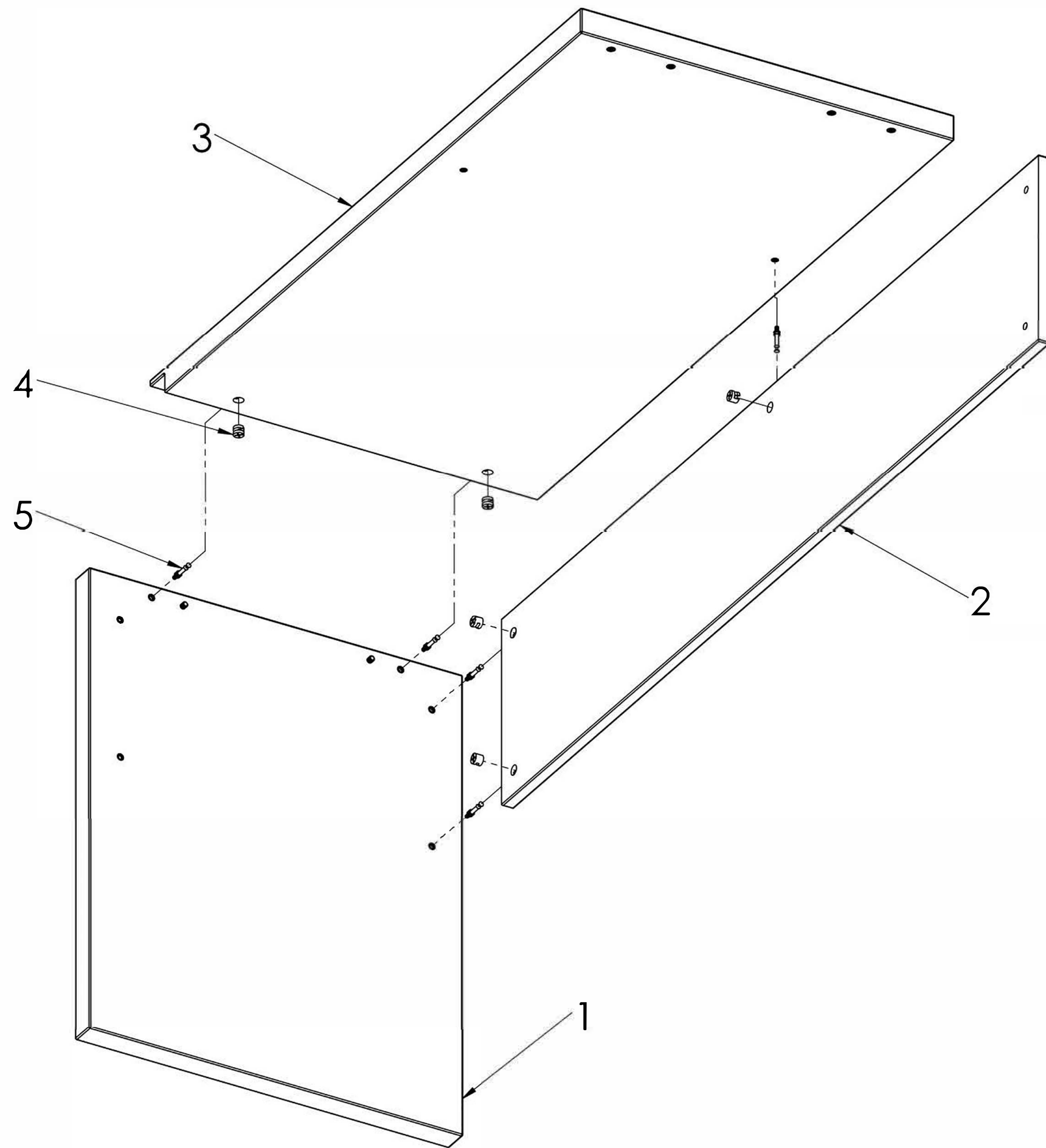
Ref.

Ref.

Ref.

Ref.

Ref.



Serie Pannel

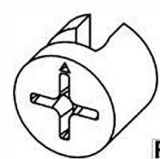
Ala

REF.	PIEZA	CANTIDAD
1	COSTADO	1
2	FALDÓN	1
3	TAPA	1
4	ESCÉNTRICA	5
5	PZ1 M6X42	5

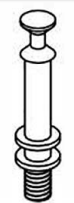
Instrucciones de montaje:

1. Premontar la estructura y los sobres.
2. Cuadrar la estructura.
3. Apretar tornillos.

HERRAJE



Ref. 4



Ref. 5

Ref.

Ref.

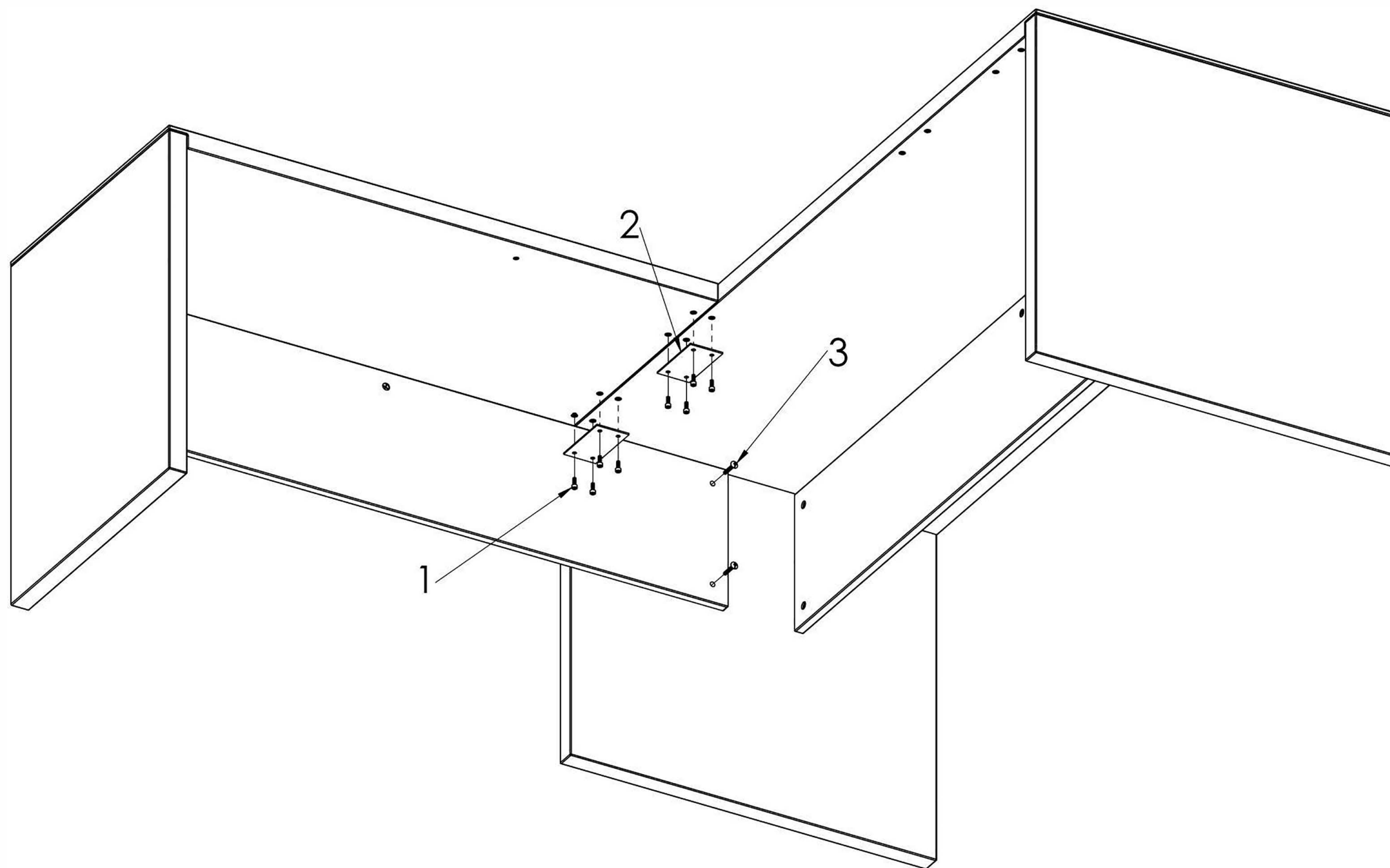
Ref.

Ref.

Ref.

Ref.

Ref.



Serie Pannel

Mesa Recta + Ala

REF.	PIEZA	CANTIDAD
1	ALLEN 4 M6X15	8
2	PLACA UNIÓN	2
3	KOMBY M6X35	2

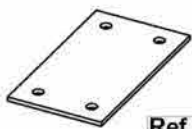
Instrucciones de montaje:

1. Premontar la estructura y los sobres.
2. Cuadrar la estructura.
3. Apretar tornillos.

HERRAJE



Ref. 1



Ref. 2



Ref. 3

Ref.

Ref.

Ref.

Ref.

Ref.

Ref.